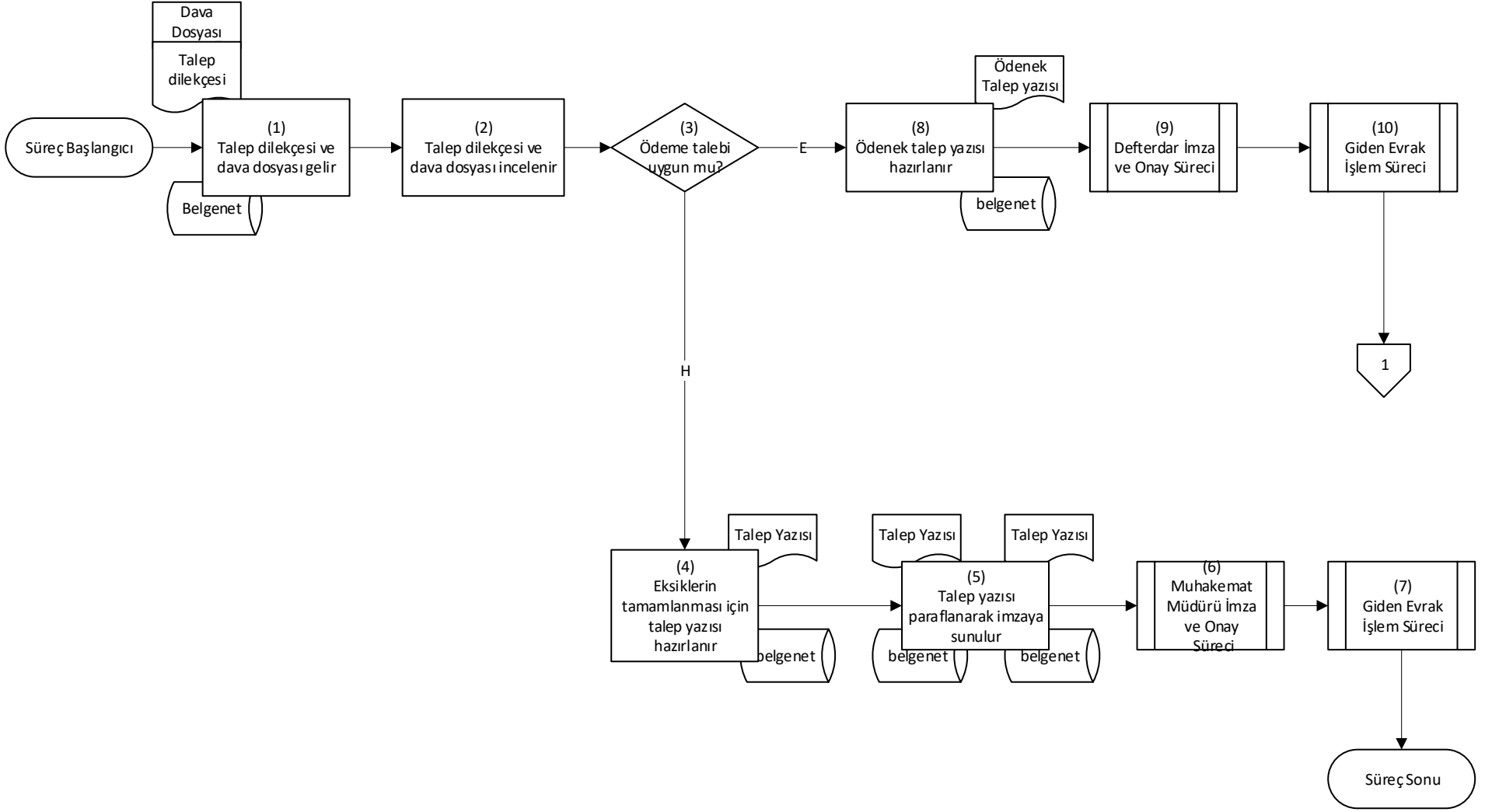
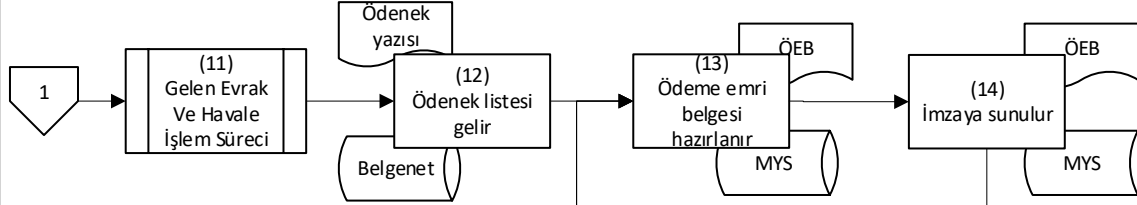


İlama Bağlı Borç Ödemeleri Süreci

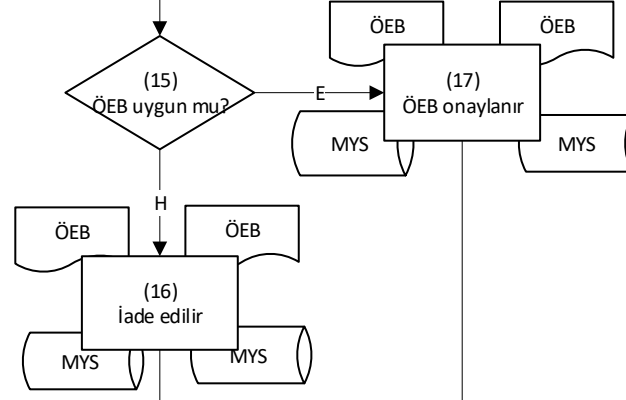
Tediye Servisi Pesroneli



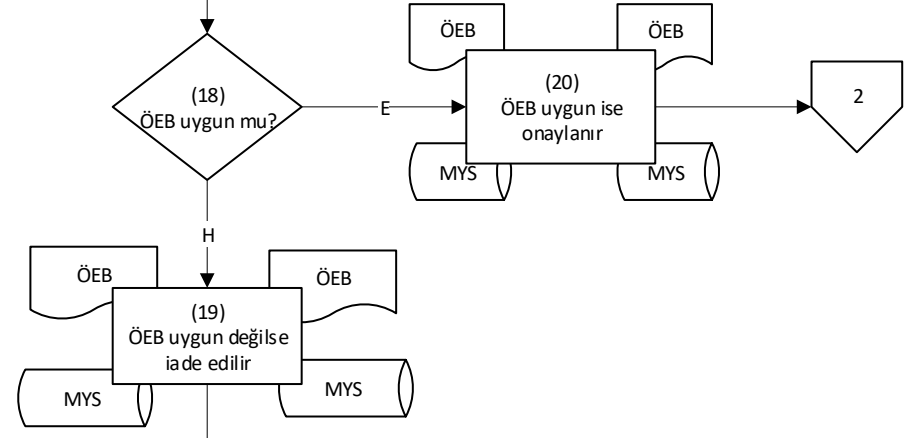
Tediye Servisi Personeli



Gerçekleştirme Görevlisi
(Muhakemat Müdürü)

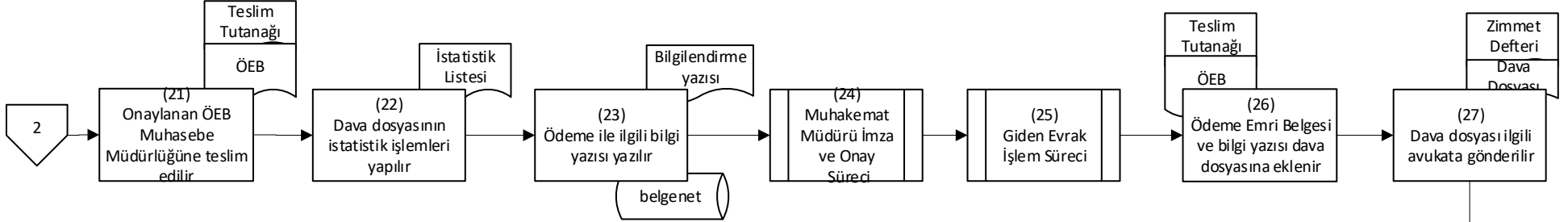


Harcama Yetkilisi
(Defterdar Yardımcısı)



İlama Bağlı Borç Ödemeleri Süreci

Tediye Servisi Personeli



Hazine Avukatı



İlama Bağlı Borç Ödemeleri Süreci

